

Fluido control valve(2/2 way)

Serie 2KL (Azione diretta, Normalmente aperto)



Simbolo



Caratteristiche del prodotto

1. Valvola solenoide ad azione diretta normalmente aperto 2/2 vie. Tempo di risposta rapido e preciso.
2. Ampia gamma disponibile: modello standard, modello per alta pressione (H).
3. Struttura compatta e leggera, facile da installare e disinstallare.
4. Corpo valvola in acciaio inossidabile. Bobina appartenente alla classe di temperatura B. Materiale standard guarnizioni: PTFE (Teflon), adatto al funzionamento con diversi fluidi, in particolare con acqua ad alta temperatura e vapore. Se fossero necessari materiali diversi, si prega di contattare l'azienda.
5. Bobina conforme alla normativa di sicurezza IP65, sia per il modello con connettore che precablata.

Specifiche

Tipo Voce	Dimensione porta [1]	Dimensione di orifizio (Φ mm)	Cv	Area nominale e della sezione (mm ²)	Peso (g) [2]	Max. differenziazione e di pressione operativa		Pressione di prova	
						MPa	psi	MPa	psi
2KLH030	-06 1/8"	2.0	0.18	3.0	305	1.5	220	3.0	450
	-08 1/4"				295				
2KL030	-06 1/8"	3.0	0.33	6.0	305	0.7	100	3.0	450
	-08 1/4"				295				
2KLH050	-10 3/8"	4.0	0.55	10.0	610	1.5	220	3.0	450
	-15 1/2"				600				
2KL050	-10 3/8"	5.0	0.83	15.0	610	0.7	100	3.0	450
	-15 1/2"				600				

[1] Disponibile con filettatura G.

[2] Il peso indicato nella tabella si riferisce alle valvole con connettore. Il peso delle valvole serie 2KL030 con bobina precablata è 10g inferiore a quelle con terminale; il peso delle valvole serie 2KL050 con bobina precablata è inferiore a 20 g inferiore a quelle con terminale.

Specifiche di solenoide

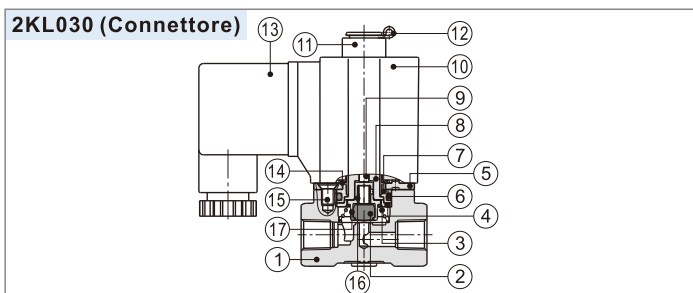
Tipo di valvola	Tipo di bobina	Tipo di alimentazione	Frequenza (Hz)	Tolleranza tensione	Connessione elettrica	Consumo (VA/W)	Isolamento	Incremento temperatura (°C)
2KL□030	CDA116 CLA116	AC	50	± 15%	Connettore (CDA)	15.0VA	Class H	50
			60			11.0VA		40
	DC	-	± 10%	6.5W		30		
2KL□050	CDA170 CLA170	AC	50	± 15%	Bobina precablata (CLA)	35.0VA	Class H	65
			60			30.0VA		60
	DC	-	± 10%	12.0W		40		

Specifiche tecniche

Azione	Azione diretta				
Stato iniziale	Normalmente aperto				
Fluido utilizzabile	Vapore, alta temperatura acqua, Olio				
Grado di viscosità	Under 20CST				
Temperatura (°C) (ambiente e fluidi)		Olio	Acqua	Vapore	Ambiente
	Massima	150	150	183	100
	Minima	-10 [1]	1	-	-20

[1] inferiore a 50CST.

Struttura interna



Nr.	Voce	Nr.	Voce	Nr.	Voce
1	Corpo	7	Cappuccio fisso	13	Connector
2	Anello ermetico	8	Elettromagnete di ferro	14	Flangia di perline
3	Molla	9	Trapano manuale	15	Vite
4	Flangia di perline	10	Bobina	16	Molla
5	Piastra fissa	11	O-ring di pistone	17	Anello ermetico
6	O-ring	12	Clip E		

Codice di ordinazione

Codice d'ordine valvole

2KL H 030 08 A □ G

① ② ③ ④ ⑤ ⑥ ⑦

① Modello	② Caratteristiche della pressione	③ Codice	④ Dimensione porta	⑤ Tensione	⑥ Connessione elettrica	⑦ Tipo di filettatura
2KL: 2/2 vie a azione diretta e normalmente aperto	H: Alta pressione Vuoto: Standard	030: Serie 030 050: Serie 050	06: 1/8" 08: 1/4" 10: 3/8" 15: 1/2"	A: AC220V B: DC24V C: AC110V E: AC24V F: DC12V	Vuoto: Connettore I: Bobina precablata [Nota]	G: G

Codice d'ordine accessori

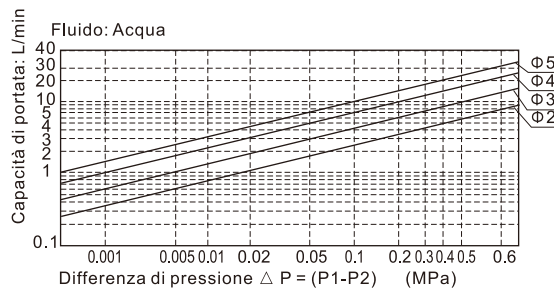
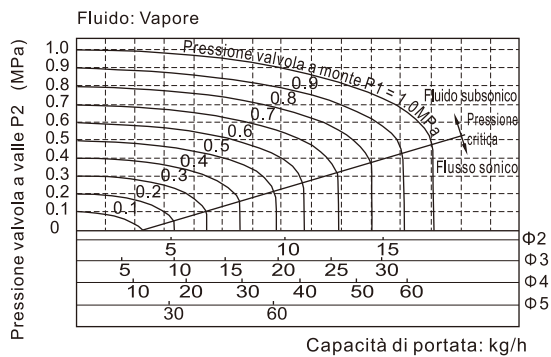
Il codice d'ordine degli accessori è identico a quelli per le 2S. Fare riferimento a pagina 182 per informazioni dettagliate.

[Nota] La lunghezza del cavo è di 0.5m.

Fluido control valve(2/2 way)

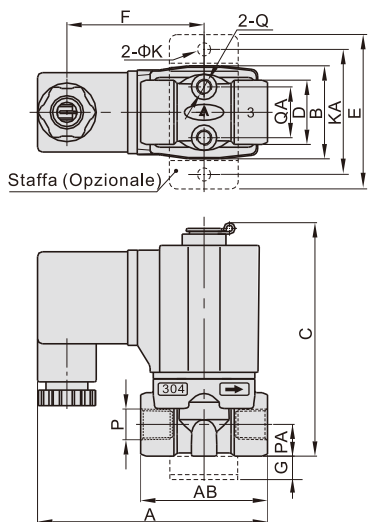
Serie 2KL (Azione diretta, Normalmente aperto)

Diagramma di portata

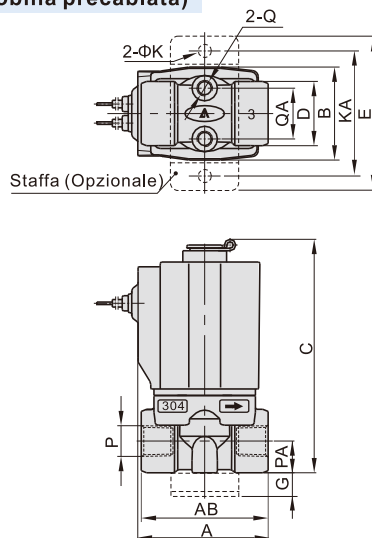


Dimensioni

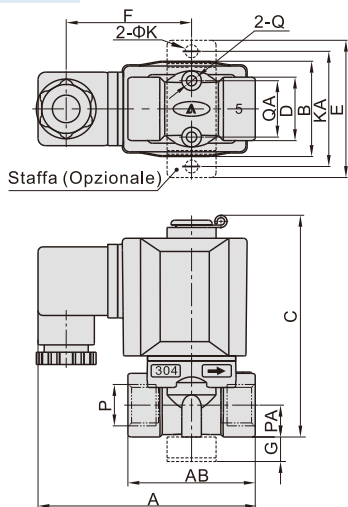
2KL□030(Connettore)



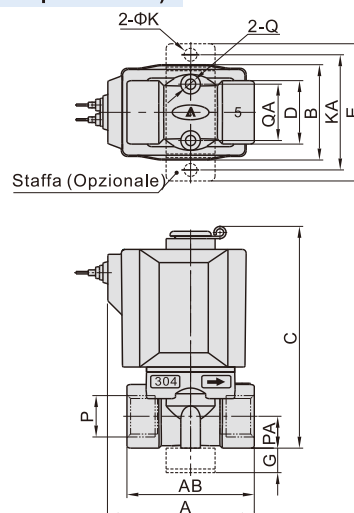
2KL□030(Bobina precablata)



2KL□050(Connettore)



2KL□050(Bobina precablata)



Modello/Voce	A	AB	B	C	D	E	F	G	K	KA	P	PA	Q	QA
2KL□030-06	72.5	40	29.5	76	20	49	43.5	10	5.3	40	1/8"	10	M5	16
2KL□030-08	72.5	40	29.5	76	20	49	43.5	10	5.3	40	1/4"	10	M5	16
2KL□050-10	89.5	52	39	92	26	56	51	10	5.3	48	3/8"	13	M5	23
2KL□050-15	89.5	52	39	92	26	56	51	10	5.3	48	1/2"	13	M5	23

Modello/Voce	A	AB	B	C	D	E	G	K	KA	P	PA	Q	QA
2KL□030-06	41	40	29.5	76	20	49	10	5.3	40	1/8"	10	M5	16
2KL□030-08	41	40	29.5	76	20	49	10	5.3	40	1/4"	10	M5	16
2KL□050-10	60	52	39	92	26	56	10	5.3	48	3/8"	13	M5	23
2KL□050-15	60	52	39	92	26	56	10	5.3	48	1/2"	13	M5	23